

基于共享地理品牌形象影响因素的实证研究^[1]

牛永革¹, 李蔚²

(四川大学工商管理学院, 成都 610064)

摘要: 本文从营销学角度提出了地理品牌的概念, 通过 SEM 研究验证了基于共享的地理品牌形象关联因素模型, 指出了在共享地理品牌情形下无法产生市场份额超过 10% 企业品牌的真正原因。实证结果发现: 地理品牌一般在消费者心智中享有崇高的声望, 但在共享地理品牌情形下, 消费者对企业品牌的认知呈现趋同化倾向; 环境依赖和历史传承对地理品牌形象存在直接正向影响; 环境依赖和历史传承对企业品牌认知趋同存在直接正向影响。

关键词: 地理品牌, 原产地名称, 强势品牌, 企业品牌

0 引言

由于产地地理环境的制约或生产者在一定地理范围内的集中, 很多产品品牌的命名中带有原产地行政区域或当地名胜景观的名称。长久以来人们已经习惯于用“地名+产品名”的方式称谓这类产品, 我们将这种产品名称及其区别于其他同类产品的各种标识通称为“地理品牌”。部分地理品牌由某一个企业独享, 即品牌完全归该企业私有, 如茅台酒、青岛啤酒等; 但更多的地理品牌处于共享的情况, 即地理品牌成为某一地区同一类产品的共同品牌, 由多家企业共同享有, 如西湖龙井茶、山西老陈醋、景德镇瓷器、潍坊风筝等。共享的地理品牌一般都有两个以上的生产企业, 有的甚至更多。如位居中国名茶之首的西湖龙井茶(西湖产区), 经许可使用原产地名称标志的生产企业多达 8 家(国家质量检验检疫总局公告 2002); 位居中国四大名醋首位的山西老陈醋, 较著名的生产企业有东湖、水塔、来福和紫云等, 如再加上 1000 余家简易作坊, 产品品牌就更多了(陈忠华 2004)。

我们通过网络在农业及农特产品(包括茶饮)、加工型食品(包括风味小吃和包装型食品)、陶瓷和民间品四个类别领域检索中国各地的地理品牌。结果发现, 除台湾、香港、澳门三地的地理品牌分布较少外, 其余中国大陆地理品牌分布十分广泛, 数量极其众多, 许多地理品牌都有很深厚的历史沉淀和文化内涵, 在一定的区域内享有崇高声誉。比如在包装消费品领域, 山西省被多家企业共享具有较高声望的地理品牌就有: 山西老陈醋(始于明末清初)、大同铜火锅(始于北魏)、并州剪刀(始于南北朝)、定襄蒸肉(始于宋朝)、闻喜煮饼(始于清康熙年间)、平遥牛肉(始于明代中期)、沁州黄(沁州黄小米)(始于当代)、安泽火腿(始于清朝)、灵丘熏鸡(始于清朝)、平遥推光漆器(始于唐朝开元)、新绛云雕漆器(始于元代)、绛州澄泥砚(始于唐朝)、五台山石砚(始于明朝)。其他省份都有与此相同的情况。在这里, 绝大部分地理品牌被众多企业共享, 这些企业的规模普遍偏小, 跨区域销售困难, 知名的企业品牌寥寥无几。通过对四大类地理品牌各自领域三个最知名的地理品牌及其下属的最大企业经营状况的检索, 发现在共享地理品牌情形下, 普遍的规律是没有一家企业品牌在全国范围内同一类别产品中市场份额超过 10%。其实这个规律在全球都有普遍意义。通过文献检索发现, 原产地名称保护实施已超过上百年历史的法国和美国, 法律保护只是保护了地理品牌的声望, 提高了地理品牌的溢价能力(Stoll 2000), 但是在共享地理品牌的情形下, 上百年来也没有产生一个在其国家内市场份额超过 10% 的企业品牌(殷朴涵 1999)。

国内外学术界侧重于地理标志、原产地名称的司法保护和司法实践(Enescu和Plosca 1998; Kireeva 和Vergano 2004; Pyrza 2001), 以及同一类别产品地理区位聚集所产生的产业集群和区域竞争优势的研究(迈克尔·波特 2003), 对共享地理品牌情形下企业品牌趋同的影响因素研究还处于空白

^[1] 作者特别感谢匿名评审专家对本文的改进提供了非常有价值的意见。

¹ 牛永革(1968—), 男, 汉族, 山西平陆人, 四川大学工商管理学院企业管理博士生, 电话: 13808063869, E-mail: nyg6966@163.com;

² 李蔚(1962-), 男, 重庆人, 博士, 四川大学工商管理学院教授, 博士生导师。电话: 028-85481195, E-mail: cdliweill1@sina.com。

状态。

在本研究中，我们立足国际学术成果和国际管理实践，集中分析中国的共享地理品牌状况，通过规范的实证研究试图达到这样一个核心目的，即探讨共享地理品牌的情形下地理品牌形象与企业品牌认知趋同的影响因素，最终研究在共享地理品牌情形下无法产生市场份额超过 10%的企业品牌的真正原因。

1 文献回顾与研究假设

1.1 地理品牌的界定

对于形同山西老陈醋、潍坊风筝、宜兴陶瓷、西湖龙井茶、茅台酒这类“地名+产品名”产品的称谓及特性的识别问题，学术界存在着较大的分歧，没有一个令人信服的定义。

国际公约所界定的地理标志和原产地名称的概念，反映了产品品质和声誉来源于原产地地理环境，各国围绕其保护对象一般都成立专门的管理机构和制定严格的实施细则，各成员单位必须接受严格的管理和监督以维护其形象。《与贸易有关的知识产权协定》（简称 TRIPS 协定）第三节第 22 条第 1 项指出，地理标志（geographical indications）是确定某商品原产于某一 WTO 成员区域内或某地区或某地点的标志，该商品的质量、声誉或其它特征实质上取决于其地理上的原产地（卫聪玲和张军 2001）。

《保护工业产权巴黎公约》、《保护原产地名称及其国际注册里斯本协定》对原产地名称做了界定。原产地名称，也称原产地标识（appellations of origin），是指一个国家、地区或特定地方的地理名称，用于标示产于该地的产品，这些产品特定的质量或特征完全或主要是由该地理环境所致，包括自然的和人为的因素（吴春岐 2003）。从国际公约所界定的概念来看，原产地名称本质上是一种特殊的地理标志，它着重于强调产源的独特性，往往是这种独特性决定了原产地产品的特定品质。但地理标志和原产地名称的使用与保护需要相关组织向权威部门申请，经严格的法律程序审批由所有人授权企业使用，企业执行国家针对该产品专门颁布的有关原产地范围、工艺规程、质量标准、销售与营销方面的法规，由于它的特殊性，在司法实践中，更多地集中于与农业或农特产品关联密切的传统型食品。如实施原产地保护最早的国家之一法国，在长期的法律实践中积累了一整套强有力的原产地名称保护法律和组织管理系统。迄今为止，法国已经有 500 多种产品受到了原产地名称保护，占欧盟获得原产地名称保护产品的 50%，其中葡萄酒最多，有 400 多个，其他是奶制品、肉类和蔬菜等产品。由此看来，地理标志和原产地名称的司法实践无法界定和涵盖类似于潍坊风筝、宜兴陶瓷这样的与传统型食品无关联又存在众多创新空间的产品，尤其对那些没有获得原产地名称保护的产品，就很难识别它们的特性了。另外，国际商业惯例一般使用“地名”表示产于该地的某类产品，而不用“产品名”这个后缀词，如香槟是法文“Champagne”的译音，指产于法国 Champagne 省的一种起泡白葡萄酒，与我国的“地名+产品名”产品命名方式有着明显的区别。

地理品牌是一个营销学上的称谓，地理标志和原产地名称是法律上的术语，前者涵盖的内容比后者丰富、广泛。从法律角度看，地理标志和原产地名称只保护构成地理品牌要素的一些关键内容，而不是全部。比如西湖龙井茶，地理标志和原产地名称规定了它的产地，生产者和销售者必须执行的质量标准，以及向消费者诉求真实的信息和正确使用地理标志和原产地名称，以维护合法经营者和消费者的利益等内容。而这些规定，往往是生硬和复杂的法律法规条文，消费者一般掌握这方面的信息是有限的。企业和行业协会通过把地理标志和原产地名称附载在产品上，借助有效的传播工具简化复杂的信息，集中宣传核心利益，使这些法律条文变得生动而又形象。这种做法的关键就是把地理标志和原产地名称品牌化，最终在消费者心智中形成特定的主观心理影像（Riezebos 2004）。地理品牌，在市场交易中暗示了相关的法律保护精神和各项品质保障，企业和行业协会借助营销手段使消费者对原产地名称产品的品质和特征有了清晰和深刻的认识，丰富了地理标志和原产地名称的内涵，让呆板的标志充满活力富有情趣。另外，地理品牌除了反映已经被有关部门批准的地理标志和原产地名称外，还包括那些未申请和未被有关部门批准的原产地名称。

产地标志（indications of source）是指明产品或服务产于某个国家、地区或者特定地点的

标识(expression)或者标记(sign) (程子杰 2005)。柯美金(1996)认为产地名称与原产地名称最大的区别是,它并不直接与产品的特性相联系。需要强调的是产地标志涉及的是产品的制造地来源而不是其他来源。产地标志没有直接暗示使用产地标志的产品具有任何特定质量或品质,它的使用格式是在产品上提及某个国家、地区或特定地点的名字,如…制造(made in ____)。产地标志类似于品牌价格,是消费者评价产品品质的外在无形属性(Peterson和Jolibert 1995)。大量的研究表明,顾客对产自不同地区同一产品种类的评价是不一样的,存在着产地对消费者价值评判的影响,即原产国效应(country-of-origin effect),也称原产地效应。学者往往运用原产国形象对消费者信念和态度的影响分析原产国效应(Erickson, Johansson和Chao 1984)。原产国形象(country-of-origin image)是指消费者对特定国家的产品所持有的刻板印象(stereotype)、声誉或影像(picture)。这里的刻板印象是指一国人民对另一国家人民或产品所持有的固有印象或成见,它是由国家的代表性产品、国家特质、经济、政治、历史及传统所形成的(Nagashima 1970)。原产国形象反映出消费者对特定国家制造的产品的一般知觉,或对特定国家人民的知觉(Parameswaran和Yaprak 1987),它会影响消费者对一般产品、特定产品种类或特定品牌的评价(Bilkey和Nes 1982)。原产国形象是消费者在购买和评价他国产品时所依据的一种主观意识,而“地名+产品名”是产于特定地区某类产品的名称或标志,两者之间差异较大。显然使用地理品牌描述“地名+产品名”比原产国形象更贴切些。

国内学者也试图使用相关的概念界定这类产品,但都难以表现它们的特征和内涵。熊明华(2004)用“地域品牌”的称谓解释这类产品。他认为地域品牌是指一个地域内一群生产者所用的公共品牌标志,是区别某个地域内的一群生产者所用的标志。这个概念虽然反映了品牌的共享性,但却没有标明共享性的本质即地理名称。夏曾玉和谢健(2003)从产业集群理论角度定义“温州皮鞋”为区域品牌,他们认为区域品牌是指某地域的企业品牌集体行为的综合体现,并在较大范围内形成了该地域某行业或某产品较高的知名度和美誉度。这个概念的最大缺陷是没有反映“地名+产品名”这类产品的环境依赖特性以及产品名称被某个企业独享的情形(如茅台酒)。其次,大部分非专业人士把这类产品称之为地方特产。其实,地方特产往往和传统性技术联系在一起,销售区域局限在原产地,然而这类产品中的佼佼者已成功地实施跨了区域销售(如涪陵榨菜),还有一些像“温州皮鞋”这样的产品远离传统性技术,显然用地方特产界定这类产品有许多不妥之处。另外像地方品牌、产业品牌这些称谓就更经不起推敲了。

通过陈述与此关联的概念,我们发现上述这些概念显然不能反映“地名+产品名”这类产品的特征和内涵,于是我们使用地理品牌这样的称谓来命名这类产品。

对地理品牌的界定可以达到以下目的:①对各种类别市场中出现的“地名+产品名”的产品进行有效归类;②可以有效识别“地名+产品名”产品的市场特性;③为创建地理品牌理论体系形成基础。

1.2 地理品牌形象

形象,是指人们对某特定事物所产生的广泛性观念、喜好及态度的一种知觉(Kotler 1994),因人的感觉而产生差异。品牌形象,一直被认为是营销中非常重要的概念,却没有一致认可的衡量标准(Dobni和Zinkhan 1990)。普遍认可的观点是,消费者记忆中品牌联想所反映的对于一个品牌的知觉(Newman 1957)。按照Keller(2003)观点,它是由属性、价值和态度所构成的各种类型品牌联想、及其品牌联想的赞誉度和优势,以及品牌的独特性所构成的。地理品牌有着明确的地域和产品种类双重指向性,基于地理品牌有关知识的理解,消费者对其有着特定的价值判断和认知,已变成一种典型的无形资产。牛永革和李蔚(2005)组织了山西老陈醋品牌结构的专项研究发现,原产地以外的受访者对山西老陈醋的品牌形象有较高的评价,信赖程度高于企业品牌,由此可见,原产地以外的消费者对地理品牌形象都有较高的评价。

1.3 企业品牌认知趋同

马鸿飞和崔文丹(2006)认为,品牌作为产品的标志,可以用来表征和创造同类产品之间的差异,消费者正是凭借着对品牌产生的一种感觉和体验,帮助其选择或识别产品,这就是品牌认知。

品牌认知是品牌价值形成的起点，形成品牌认知的过程是品牌信息的加工过程。由此可见，品牌认知是消费者基于品牌信息加工对各品牌之间的区别性认识和对品牌的基本判断。据我们研究，共享地理品牌情形下，企业向消费者传播的信息通常包括以下内容：①地理品牌的证明商标或集体商标，或原产地名称保护资格；②拥有某种高的质量水平（如ISO）或令人放心的生产工艺流程（如HACCP管理体系认证）的资质证明；③权威部门颁发的荣誉和称号，如重合同守信用单位、著名商标、放心产品、免检产品、绿色产品等；④企业品牌属于地理品牌里的正宗品牌；⑤企业都喜欢说自己的历史悠久；⑥企业都乐意宣传原产地特征；⑦大多数企业选择说自己的产品质量好；⑧向消费者传递行业内部排座位的顺序。相同的信息模式和信息内容势必导致趋同的品牌认知，难以建立差异化的品牌形象。在山西老陈醋品牌结构的专项研究中，牛永革和李蔚(2005)还发现居住在山西省以外的受访者对山西老陈醋众多的企业品牌的认知结果是，“说不上差异的”占40.6%，“根本没有多大差异”的占9.4%，“稍微有一点差异的”占36.5%，“有比较大的差异”11.5%，即80%以上的消费者无法感受不同企业品牌之间的鲜明差异，在共享地理品牌情形下，企业品牌呈现趋同化认知。由此可见，在共享地理品牌情形下，原产地以外的消费者对企业品牌认知呈趋同化特征。

1.4 地理品牌形象的影响因素

品牌资产是消费者心智中的品牌知识(Keller 1993)。品牌管理者的核心工作就是创建品牌知晓度和形成正面的品牌形象进而提升品牌资产(Pitta 和 Katsanis 1995)。品牌知晓度(包括品牌回忆、品牌认知等)反映的是印刻在消费者心智中品牌知识的多少，是形成清晰品牌形象的基础(Aaker 1991)。地理品牌从本质上理解，产品的品质、声誉或特征归因于产地的地理环境，原产地的原材料、水源、土壤、气候、地理位置、消费习惯等因素有助于某类产品的生产，并随着时间演变凭借口碑传播在一定范围内形成很高的声望(Birks 2004)。另外，我国地理品牌大多诞生于久远的过去，如茶饮和陶瓷领域有着令人骄傲的地理品牌，曾随丝绸古道向遥远的欧洲传递华夏文明，在世界享誉盛名。可见环境依赖和历史传承是我国地理品牌两项重要的知识。由此，我们可以发现地理品牌形象的主要影响因素有两个，即环境依赖和历史传承。基于上述分析，我们形成如下假设：

H1：环境依赖对地理品牌形象有直接的正向影响。

H2：历史传承对地理品牌形象有直接的正向影响。

1.5 企业品牌认知趋同的影响因素

我们可以把众多企业品牌看作是地理品牌这个母品牌下的子品牌。刚开始的时候，企业品牌还比较少，当人们看到地理品牌有着较高的声望和普遍较低的进入壁垒这一本质时，许多企业和个人便进入这个领域，或者占位企业不断开发新产品或新品牌占领空白市场以阻止潜在进入者，这些现象可以理解为新品牌的进入或品牌的延伸。Lehman 和 Pan (1994) 在研究新品牌进入某一产品类别市场如何影响消费者的考虑集时发现，新品牌的进入会使消费者的考虑集向主要的、折衷的和同质化的方向发展，而远离极端品牌。Morrin (1999) 测试了品牌延伸对母品牌信息记忆的影响，发现品牌延伸可以强化母品牌的记忆结构和促进恢复对母品牌信息的处理。母品牌的市场优势、延伸的匹配性、延伸的数量以及产品类别进一步细分的可能性将决定品牌延伸能否进行下去。延伸的品牌广告有利于母品牌的回忆和认知，但这种作用比母品牌本身的广告小一些。在共享的情形下，没有哪个企业愿意为公共资产地理品牌做广告，企业不断增加的品牌延伸及其广告，使地理品牌形象得到改善和强化。而品牌延伸大多在地理品牌决定的产品类别范围内，由于不像一般意义上的母品牌可以从整体上规划子品牌的方向和意义，绝大多数企业基于经营风险的规避把品牌的开发方向确定在地理品牌的基本特征上，这样，新品牌的进入，会使顾客的判断更加朝同质化方向发展。更严重的是，绝大多数企业使用相同的信息传导模式和信息内容，这些信息的核心内容是环境依赖和历史传承两大要素。因此，我们提出如下假设：

H3：环境依赖对企业品牌认知趋同有直接的正向影响。

H4：历史传承对企业品牌认知趋同有直接的正向影响。

1.6 地理品牌形象和企业品牌认知趋同之间的关系

Balachander 和 Ghose (2003) 发现, 产品线延伸和品牌延伸所使用的广告会对母品牌资产产生溢出效应。Erdem 和 Sun (2002) 的研究验证了 Aaker 的观点, 即关于品牌伞的赠券和广告可以增加消费者关于产品的知识, 同样也分享了相同的品牌伞。也验证了 Keller 的观点, 即增强了品牌形象。在地理品牌形象支撑下, 企业品牌的延伸和产品线的扩展, 以及运用广告等促销战略, 由于信息导向模式和信息内容的相同, 必然会强化地理品牌形象。由此, 我们提出如下假设:

H5: 企业品牌认知趋同对地理品牌形象有直接的正向影响。

鉴于以上文献回顾和理论假设, 我们提出了本文的概念模型, 如图 1。

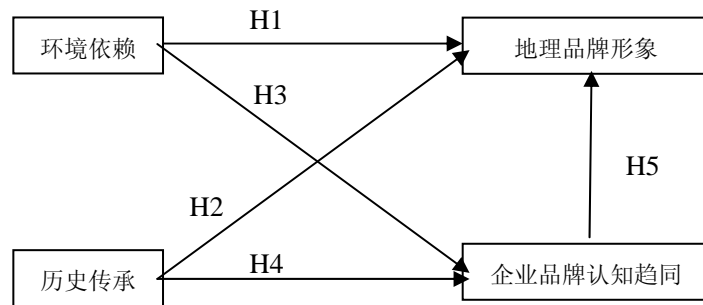


图 1 假设的概念模型

2 研究方法与假设检验

2.1 地理品牌的研究对象

共享地理品牌可以描述的对象为天然产品、农业及农特产品、加工型食品、陶瓷和民间品五类产品。本研究的对象是包装型消费品的地理品牌。天然产品, 虽然大家习惯带有地理名称去称谓某些产品, 如大同煤炭, 但却无法使用特定的包装和标签给予有效识别, 还有没有使用包装和标签的大部分农业及农特产品、以及许多无法使用标签和包装的风味小吃等消费品, 不属于本研究的范围。

结合包装型消费品的特性, 在农业及农特产品中, 我们选择了普遍具有包装特性的茶饮, 在加工型食品领域我们选择了调味品, 在陶瓷里选择了兼备日用和工艺两大特性的陶瓷, 在民间品里选择了风筝。抽选地理品牌的原则是: ①行政区划名称涵盖区、县、市、地区(省区划名称山西老陈醋已作过专题研究, 另外我国原产地名称保护当前还不认可县级以下的行政区划), 并不是同一级别的行政区划; ②在太原街头拦截访问 50 名受访者, 在茶饮、调味品、陶瓷和风筝四种产品类别中确定消费者最熟悉的地理品牌名称。最终我们在四类地理品牌中分别抽出了大家比较熟悉的地理品牌西湖龙井茶、郟县豆瓣、景德镇瓷器和潍坊风筝作为研究对象。通过研究这四种地理品牌, 探讨地理品牌形象和企业品牌趋同的影响因素, 并检验我们提出的模型是否具有普遍适用性。

2.2 量表设计

在本研究的概念模型中, 4 个潜变量采用以下操作定义:

1. 环境依赖: 指消费者对地理品牌环境依赖程度的主观判断。本研究是从当地的原材料、气候、风俗习惯和地理位置 4 个方面所获取的信息, 和自己的感受来判断这些条件是否适合生产和发展地理品牌, 进而计量地理品牌的环境依赖程度。量表源自国际公约关于地理标志和原产地名称概念以及相关法律条文的界定。

2. 历史传承: 指经时间的积累消费者对地理品牌蕴含历史的主观判断。本研究是从地理品牌是否具备悠久的历史、能否挖掘丰富的文化、是否享有令人尊重的声誉、是否古代劳动人民智慧的结晶, 以及是否流传丰富生动的故事 5 个方面计量历史传承的特性。量表依据地理品牌历史沉淀的特性设计。

3. 地理品牌形象：指消费者对地理品牌形象以及形象构成属性的态度。本研究从具有地方特色的程度、产品指向的明显状况、工艺的传统性、产品适应外地市场的能力、技术创新的速度、关心消费者利益、生命活力、文化内涵、视觉符号和总的印象 10 个方面计量消费者感受到的地理品牌形象。量表依据 Keller 关于品牌形象的构成因素设计。

4. 企业品牌认知趋同：指消费者对企业品牌提供的知识所产生的无法识别品牌特征现象的主观判断。本研究从无法判断品牌的正宗性、历史久远性、质量差异、品牌个性和内涵、信息的趋同性 5 个方面计量消费者对企业品牌认知趋同感受。量表依据企业品牌的信息导向模式和信息内容特性设计。

在本研究中，除消费者感知的地理品牌形象采用语义差别 7 点尺度计量外，概念模型中的其他变量均采用李克特 (Likert) 7 点计量尺度。语义差别量表中，7 表示非常具有某种属性，1 表示非常不具有该属性，4 代表中性的判断。李克特量表中，1—7 表示受访者赞同的程度：7 表示完全同意，1 表示完全不同意。调查问卷分为两个部分，第一部分是对 4 个潜变量的综合考察，第二部分是受访者的个人资料，包括性别、年龄、职业、受教育程度和个人月收入 5 个属性。

2.3 调研的程序

1. 确立地理品牌研究对象 采取街头拦截调查和地理名称不是同一级别的行政区划两项原则，在茶饮、调味品、陶瓷和风筝四种产品类别中确定大家最熟悉的地理品牌名称。

2. 试调查 试调查主要采取专家访谈的方式进行的。首先，通过对山西老陈醋业内人士的接触，了解他们关注的问题和困惑，并通过对他们的预测试发现问卷普遍性的问题。另外，我们将问卷发放给四川大学工商管理学院的几名教授，征求他们的意见。结合两方面的反馈，对问卷进行了修改，确立了探索性研究调查使用的问卷。

3. 探索性研究 探索性研究调查的地点设在山西省太原市迎新街公共场所，并将这些公共场所划分为若干地块，按时间进行排序，采取系统抽样的方式访问受访者。我们对计量尺度的信度和效度进行了分析，检验计量尺度能否进一步使用，进一步明确概念模型中各个变量之间的关系。我们的探索性研究只是对西湖龙井茶的调查，是否结论对所有的地理品牌都适用，需要在概率抽样的基础上对其他地理品牌进行研究。

4. 正式研究 正式研究是普遍适用性研究，我们选择四类地理品牌，即西湖龙井茶、郟县豆瓣、景德镇瓷器和潍坊风筝，对它们分别进行调查。并按照受访者只能接受一次地理品牌调查和受访者的老家不是地理品牌的原产地的原则对受访者进行了严格的甄别。采取系统抽样的方式访问受访者，收集数据，以检查本研究结果的普遍意义。

2.4 样本选择和数据收集

本研究中，我们的调查对象是最终消费者，我们认为：①消费者所获取的地理品牌资料是从多种渠道中累计得来的；②消费者会根据所接触到的信息、价值体验与消费者利益的关联三个因素评价地理品牌形象和企业品牌认知趋同特征；③即使消费者没有某种企业品牌产品的消费经历和完全掌握所有企业品牌的资料，他可以根据自己所拥有的地理品牌知识(不管是否全面或准确)，对地理品牌和企业品牌认知趋同特征做出客观的评判；④非原产地的消费者对著名地理品牌的评判更具客观性，更能真实评判企业品牌跨区域销售的可能性。

1. 样本量的确定 关于验证性因子分析或结构方程分析样本总量的确定问题，我们采用了 Nunnally(1967)被人经常引用的建议，被试人数是变量的 10 倍，按此说法，我们问卷共有 24 个题目，样本量至少为 240 个。为了获得更好的分析效果，考虑到有一定的废卷率，我们每个地理品牌的样本量设计为 450 个。

表 1 各地理品牌的样本量和有效问卷简况

	探索性调查	郟县豆瓣	景德镇瓷器	潍坊风筝	西湖龙井茶	正式调查问卷合计
样本总量总数	300	450	450	450	450	1800

(个)						
收回有效问卷数(份)	267	436	394	380	413	1623
有效回收率(%)	89.0	96.9	87.6	84.4	91.8	90.2

备注：凡是问卷填答不全，多填选项，全部填写极端选项和填写不清晰者，一律视为无效问卷。

本课题的样本抽选地是在山西太原，选择山西太原的原因是这四个地理品牌的原产地都不在太原，受访者的主观倾向性不会因为自己居住于原产地而偏颇。

2. 探索性研究数据收集 2005年3月6日至15日，我们采取系统抽样的方式对西湖龙井茶在太原市迎新街进行了探索性研究的问卷调查。回收有效问卷267份。

3. 正式研究数据收集 2005年4月5日至5月20日，我们在山西省太原市对郟县豆瓣、景德镇瓷器、潍坊风筝和西湖龙井茶4个地理品牌进行了正式调查，抽样方式为系统抽样法。回收有效问卷1623份。具体情况见表1。

2.5 信度与效度检验

国内外许多学者在数据分析中往往把各个概念的计量尺度划分为几个子尺度，再以子尺度的项目评分之和或平均数作为相应概念的计量指标，以提高模型分析中各个参数的稳定性。子尺度替代各个项目作为潜变量的指标，可以减少模型中待估参数数量，提高计量指标的可靠性（韩小芸和汪纯孝2003）。

运用SPSS12.0统计软件对探索性研究样本进行了可靠性分析，剔除了item-to-total系数小于0.4的指标，形成最终的问卷，见附录。各个类别的地理品牌样本和总样本的数据可靠性分析结果见表2。在探索性研究中，Cronbach α 值可以小于0.70，但应大于0.50(Hair, Anderson, Tatham和Black 1998)。一般情况下，Cronbach α 值大于0.70表明量表是可靠的。当计量尺度的项目数小于6个时，Cronbach α 值大于0.60表明量表是可靠的(Nunnally和Bernstein 1994)。在表2中，我们可以看到，探索性研究数据的内部一致性(Cronbach α 值)均在0.72-0.85之间；正式研究各个样本数据的内部一致性系数均在0.60-0.85之间，根据美国统计学家Hair等人的论证，表明量表是可靠的。我们运用CFA分析检验了指标的单一维度性，CFA分析各样本均有较好的拟合优度，具体见表3。另外，潜变量的复合信度除潍坊风筝ED为0.67外，其余均大于学术界普遍认可的0.70(Hair, Anderson, Tatham和Black 1998)。再者，潜变量的平均提炼方差均大于界值0.50(Bagozzi和Yi 1988)。由此可见量表是可靠的。具体见表4。

表2 数据可靠性分析结果

变量名称	项目数	指标	子尺度项目数	探索性研究 Cronbach's Alpha	Cronbach's Alpha				
					郟县豆瓣	景德镇瓷器	潍坊风筝	西湖龙井茶	总样本
环境依赖(ED)	4	ED1 ED2	3	0.735	0.683	0.682	0.693	0.736	0.705
			1	Q1、Q2、Q4平均数 Q3平均数	0.673	0.611	0.688	0.675	0.684
历史传承(HI)	5	HI1 HI2	3	0.721	0.725	0.805	0.796	0.736	0.775
			2	Q5、Q6、Q9平均数 Q7、Q8平均数	0.624	0.651	0.670	0.618	0.616
地理品牌形象(GB)	10	GB1 GB2	9	0.810	0.827	0.815	0.819	0.802	0.816
			1	Q10—Q18平均数 Q19	0.803	0.794	0.788	0.780	0.791

企业品牌认 知趋同(EB)	5			0.849	0.779	0.771	0.783	0.848	0.801
		EB1	3	Q20、Q22、Q24 平均数	0.675	0.607	0.632	0.752	0.679
		EB2	2	Q21、Q23 平均数	0.626	0.614	0.635	0.684	0.645

表3 概念模型验证性因子分析结果

指标	指标值					
	探索性研究	郟县豆瓣	景德镇瓷器	潍坊风筝	西湖龙井茶	总样本
df	14	14	14	14	14	14
χ^2	13.12	24.32	14.63	35.95	13.75	18.04
P	0.517	0.042	0.404	0.001	0.469	0.205
χ^2/df	0.94	1.74	1.05	2.57	0.98	3.1
NFI	0.99	0.98	0.99	0.98	0.99	1.00
NNFI	1.00	0.99	1.00	0.97	1.00	1.00
CFI	1.00	0.99	1.00	0.99	1.00	1.00
IFI	1.00	0.99	1.00	0.99	1.00	1.00
GFI	0.99	0.99	0.99	0.98	0.99	1.00
AGFI	0.97	0.96	0.98	0.94	0.98	0.99
RFI	0.97	0.97	0.98	0.96	0.98	0.99
RMR	0.016	0.029	0.020	0.027	0.016	0.010
RMSEA	0.000	0.041	0.011	0.064	0.000	0.013

表4.1 潜变量的复合信度、相关系数、平均提炼方差、各潜变量与其它潜变量的共同方差（探索性研究）

潜变量	复合信度	ED	HI	GB	EB
ED	0.74	0.58	0.45	0.41	0.08
HI	0.74	0.67	0.59	0.38	0.03
GB	0.73	0.64	0.62	0.58	0.08
EB	0.87	0.29	0.17	0.28	0.77

备注：矩阵对角线左下方为相关系数矩阵，对角线上的数值为潜变量平均提炼方差（AVE），对角线右上方为各个潜变量与其它潜变量的共同方差。（下同）

表4.2 潜变量的复合信度、相关系数、平均提炼方差、各潜变量与其它潜变量的共同方差（郟县豆瓣）

潜变量	复合信度	ED	HI	GB	EB
ED	0.73	0.58	0.44	0.25	0.11
HI	0.78	0.66	0.63	0.35	0.03
GB	0.77	0.50	0.59	0.63	0.04
EB	0.78	0.33	0.17	0.20	0.64

表4.3 潜变量的复合信度、相关系数、平均提炼方差、各潜变量与其它潜变量的共同方差（景德镇瓷器）

潜变量	复合信度	ED	HI	GB	EB
ED	0.75	0.59	0.26	0.09	0.17
HI	0.80	0.51	0.67	0.34	0.13
GB	0.72	0.30	0.58	0.57	0.07
EB	0.81	0.41	0.36	0.26	0.67

表4.4 潜变量的复合信度、相关系数、平均提炼方差、各潜变量与其它潜变量的共同方差（潍坊风筝）

潜变量	复合信度	ED	HI	GB	EB
ED	0.67	0.51	0.37	0.27	0.23
HI	0.82	0.61	0.70	0.48	0.18
GB	0.78	0.52	0.69	0.64	0.12
EB	0.81	0.48	0.43	0.34	0.68

表4.5 潜变量的复合信度、相关系数、平均提炼方差、各潜变量与其它潜变量的共同方差（西湖龙井茶）

潜变量	复合信度	ED	HI	GB	EB
ED	0.76	0.62	0.46	0.45	0.10
HI	0.79	0.68	0.65	0.36	0.05
GB	0.72	0.67	0.60	0.57	0.12
EB	0.87	0.31	0.23	0.35	0.76

表4.6 潜变量的复合信度、相关系数、平均提炼方差、各潜变量与其它潜变量的共同方差（总样本）

潜变量	复合信度	ED	HI	GB	EB
ED	0.70	0.54	0.40	0.26	0.18
HI	0.80	0.63	0.67	0.37	0.10
GB	0.75	0.51	0.61	0.61	0.07
EB	0.81	0.42	0.32	0.27	0.69

对于量表的效度检验，一般情况下使用收敛有效性和区别有效性对其进行测量。关于收敛有效性，我们使用了因子负荷判定法，CFA 分析发现，所有指标在各自计量概念上的因子负荷在理想的界值 0.5 和 0.95 之间 (Bagozzi 和 Yi 1988)，其 T 值均大于 1.96，说明因子负荷都是显著的，具体见表 5，由此表明量表具备收敛有效性。关于判别效度的检验，我们使用了如下方法：①同一潜变量不同指标之间的相关系数高于其他潜变量指标的相关系数 (Campbell 和 Fiske 1959)；②如果各个潜变量的平均提炼方差大于该变量与其他变量的共同方差，表明量表具有较高的区别有效性。按照此原则，所有数据均通过判别有效性检验 (Fornell 和 Larcker 1981)。在表 4 中，可以看到各潜变量的平均提炼方差均大于该变量与其他变量之间的共同方差，说明量表有较高的区别有效性。

表 5 变量在指标上的负荷

变量名称	代码	标准化因子负荷/T 值					
		探索性研究	郟县豆瓣	景德镇瓷器	潍坊风筝	西湖龙井茶	总样本
环境依赖 (ED)	ED1	0.80/12.82	0.72/14.46	0.81/13.93	0.83/13.35	0.79/16.62	0.80/29.31
	ED2	0.71/11.42	0.80/15.87	0.73/12.79	0.58/10.15	0.78/16.24	0.67/25.28
历史传承 (HI)	HI1	0.79/12.60	0.81/17.21	0.90/18.12	0.83/17.63	0.83/17.16	0.83/35.06
	HI2	0.74/11.75	0.78/16.62	0.73/14.74	0.84/18.03	0.79/16.27	0.81/33.73

地理品牌形象 (GB)	GB1	0.90/12.89	0.89/16.52	0.88/13.73	0.88/17.08	0.89/16.18	0.90/31.64
	GB2	0.60/9.16	0.69/13.33	0.61/10.65	0.71/13.88	0.59/11.43	0.64/24.03
企业品牌认知趋同 (EB)	EB1	0.87/10.43	0.90/9.96	0.86/13.73	0.81/14.12	0.93/14.66	0.86/26.94
	EB2	0.88/10.49	0.69/9.10	0.78/12.82	0.84/14.47	0.81/13.43	0.79/25.51

2.6 分析和结果

我们运用 SPSS12.0 计算地理品牌形象和企业品牌认知趋同两个变量的均值和标准误,具体情况见表 6。对于四个地理品牌样本和总样本,可以看出这两个变量的均值均大于 4.90,另外,在 99% 的置信区间,均值的下限值均大于中值 4。说明受访者对这四个地理品牌都有较高的评价,并普遍认为在地理品牌共享的情形下企业品牌认知呈趋同化特征。

表 6 地理品牌形象和企业品牌认识趋同两个变量的均值和标准误

变量	郟县豆瓣		景德镇瓷器		潍坊风筝		西湖龙井茶		总样本	
	均值	标准误	均值	标准误	均值	标准误	均值	标准误	均值	标准误
GB	5.17	0.044	5.57	0.047	5.29	0.058	5.50	0.045	5.39	0.025
EB	5.31	0.058	5.49	0.059	5.10	0.064	5.62	0.062	5.38	0.031

我们使用 LISREL8.54 版本软件,以各地理品牌样本和总样本的相关系数为输入矩阵,运用极大似然估计程序,以图 1 中假设的概念模型为基准,编写全模型程序,调整自由参数的个数,不断对比模型卡方的变化,修正模型,直到产生和数据拟合程度最高的模型为止,探索性研究、四个地理品牌以及总样本最终产生了各自与数据拟合程度最好的模型。具体结果见表 7 和表 8。

表 7 四个地理品牌及总样本的假设检验结果

变量之间的关系	路径系数/T值					
	探索性研究	郟县豆瓣	景德镇瓷器	潍坊风筝	西湖龙井茶	总样本
H1: ED→GB	0.41/3.68	0.21/2.43	不支持	不支持	0.44/4.92	0.21/5.13
H2: HI→GB	0.34/3.09	0.46/5.32	0.59/9.38	0.71/11.69	0.27/3.22	0.48/11.81
H3: ED→EB	0.30/3.57	0.33/5.25	0.29/3.75	0.33/3.30	0.32/5.40	0.37/7.53
H4: HI→EB	不支持	不支持	0.22/2.99	0.23/2.64	不支持	0.09/2.08
H5: EB→GB	不支持	不支持	不支持	不支持	0.15/2.89	不支持

备注: P-value<0.05 (T>1.96), 不支持的变量关系T<1.96。

表 8 结构方程模型拟合程度指标

指标	指标值				
	郟县豆瓣	景德镇瓷器	潍坊风筝	西湖龙井茶	总样本
df	16	16	16	15	15
χ^2	25.84	15.26	39.04	13.92	19.53
χ^2/df	2.46	0.95	2.44	0.93	1.30
p	0.056	0.506	0.001	0.532	0.191
NFI	0.98	0.99	0.98	0.99	1.00
NNFI	0.99	1.00	0.97	1.00	1.00
CFI	0.99	1.00	0.99	1.00	1.00

IFI	0.99	1.00	0.99	1.00	1.00
GFI	0.99	0.99	0.97	0.99	1.00
AGFI	0.97	0.98	0.94	0.98	0.99
RFI	0.97	0.98	0.96	0.98	0.99
RMR	0.029	0.022	0.030	0.016	0.010
RMSEA	0.038	0.000	0.062	0.000	0.014

各类地理品牌结构方程分析的结果如下：①对于各类地理品牌均存在以下两种变量关系：历史传承对地理品牌形象存在直接正向影响；环境依赖对企业品牌认知趋同存在直接正向影响。②对于各类地理品牌，除存在上述两种影响关系之外，均表现出各有特色的变量关系。郫县豆瓣和西湖龙井茶存在着环境依赖对地理品牌形象的直接正向影响；景德镇瓷器和潍坊风筝均存在着历史传承对企业品牌认知趋同的直接正向影响；西湖龙井茶还存在着企业品牌认知趋同对地理品牌形象的直接正向影响。③从总样本角度看，环境依赖和历史传承对地理品牌形象存在直接正向影响，环境依赖和历史传承对企业品牌认知趋同存在直接正向影响。

另外，我们依据问卷里受访者的基本属性对样本进行了重新划分。年龄群体划分为 18-25 岁（442 人）、26-35 岁（566 人）、36-45 岁（446 人）、46 岁以上（169 人）4 个样本群体，月收入划分为 300 元以下（197 人）、300-800 元（517 人）、801-1300 元（507 人）、1301 元以上（402 人）4 个群体，性别分为男性（829 人）和女性（794 人）2 个样本群体，教育程度划分为中学或中专以下（674 人）、大专（501 人）、本科以上（448 人）3 个样本群体，共计 13 个样本群体。对于各类职业的受访者，由于农民 43 人，学生 156 人，这两个群体人数比较少，而职业类别不能合并处理，所以没有对各类职业群体做最佳的概念模型拟合。划分为 13 个样本群体后，我们对这 13 个样本群进行结构方程模型分析，分析的原则是以图 1 概念模型为基准设计结构模型程序，然后不断进行修正，最终找到各样本数据拟合程度最好的模型。结果发现各类顾客均认为，历史传承对地理品牌形象存在直接正向影响，环境依赖对企业品牌认知趋同存在直接正向影响，支持 H2、H3 两个假设。除年龄在 46 岁以上、个人月收入在 300 元以下、个人月收入在 1301 元以上 3 个顾客样本外，其他 10 类顾客样本认为，环境依赖对地理品牌形象有直接的正向影响，支持假设 H1。年龄 18-25 岁的顾客样本认为，历史传承对企业品牌认知趋同有直接正向影响，支持假设 H4。个人月收入在 1301 元以上的顾客样本认为，企业品牌认知趋同对地理品牌形象有直接的正向影响，支持假设 H5。由此可见，各类顾客样本的数据分析结果完全支持假设 H2 和 H3，基本支持假设 H1，部分支持假设 H4 和 H5。

3 讨论

本文通过探索性研究和正式研究，探讨了基于共享的地理品牌形象关联因素，我们的研究结果表明：地理品牌一般在消费者心智中享有崇高的声望，深得消费者信赖，但在被众多企业共享的情形下，消费者很难识别不同企业品牌之间的差异，各企业品牌呈现趋同化特征。

(1) 地理品牌固有的特性会驱使许多形形色色的企业或个人共享地理品牌。其主要原因有这样几个方面：①地理品牌普遍享有崇高的声望，这一点已被地理品牌形象评价指标所证实。②学习和模仿地理品牌产品的生产技术比较容易。地理品牌的技术和配方大多由历史传承而来，并经时间的演化呈公开和透明的形式，不为哪个企业独有，消费者可以很方便地从网上或其他便利的途径获知，普通人容易学习和操作。这一点在农特产品、加工型食品、日用陶瓷、民间品领域比较明显，甚至有些人可以在家里自产自制。③原产地的地理位置、原材料、气候和消费习惯等因素属于公共产权，产业内既定的企业无法对这些因素形成排他性控制，潜在进入者将这些因素转化为生产条件的障碍比较低。④消费者对企业品牌的趋同化认知导致各企业品牌之间的转换成本普遍偏低。由于同属于一个地理品牌，对前一个企业品牌好的评价容易推演到后一个企业品牌身上。再者，即使消费者购买前一个企业品牌产品付出了较高的后悔成本，但借以地理品牌的声望，消费者也会认为下一个企

业品牌的后悔成本一定会低于前者。综上所述，地理品牌的崇高声望和较低的行业进入壁垒，必然导致大量的规模不大的企业共同享有地理品牌。

(2) 共享地理品牌情形下，消费者对企业品牌的认知呈现趋同化倾向。这一点已被企业品牌认知趋同指标所证实。主要原因是这样的：①地理品牌下的企业所传递的信息，消费者无法对企业品牌做出差异化的评判。这些信息通常包括地理品牌的证明商标、集体商标或原产地名称保护资格，权威部门颁发的荣誉和称号，企业品牌属于地理品牌里的正宗品牌，喜欢说自己的历史悠久但消费者无法判断谁更悠久，企业都乐意宣传原产地特征，大多数企业选择说自己的产品质量好，但却很难拿出各个企业质量差距的证据。②各企业品牌作为产品品牌所形成的产品关联识别也呈现趋同化特征。产品品牌趋同化特征主要表现在这样几个方面：第一，消费者对地理品牌的认知一般都早于企业品牌；第二，地理品牌的产品品种指向性非常明确。企业品牌识别的核心元素——产品延伸——与某种产品类别牢固地拴连在一起，使其延伸到其它产品类别或更广泛的范围几乎是不可能的事；第三，除建筑陶瓷、卫生洁具陶瓷、部分日用陶瓷外，绝大多数企业均采取“地名+产品名”命名的方式给产品命名，导致同一地理品牌下的不同企业产品名称雷同。第四，同一地理品牌内企业品牌的使用者和使用场合基本上是相同的。③作为产品的品牌在一定程度上阻碍了企业品牌创建的深度和广度。Aaker (2004) 提出，企业创建品牌需要从四个角度，即产品、组织、个人和符号，考虑不同的品牌元素和模式，进而建立明确、丰富和差异化的品牌识别。共享地理品牌，绝大多数企业采购相同的原料，使用相同的设施和设备，运用相同的工艺流程和配方，其中某些关键战略变量（如市场开发、产品开发）导致绝大部分企业同属于一个战略集团（Strategic Group），以及技术人员在不同企业之间的流动等因素，决定了组织品牌创建的背景（如主要资源和能力）有一定的相似性。技术创新受整个产业胶着状态的影响，各企业的变化并不是很显著。如果没有鲜明的共同愿景、企业文化和令人尊重的专业能力等要素作支撑，各企业的组织联想就会呈现出模糊、难以名状和无法分辨的特性。在创建品牌个性的过程中，同属于一个狭小的产品类别，使用者形象、使用场合、原产地等因素相同，如果包装没有专利保护，广告风格以诉求产品属性和功能为主，其他个性要素没有利用得当，那么更多的企业品牌就容易呈现出没有趣味、无法体验强烈感受和无法与顾客建立亲密关系的特性。品牌符号可以使松散的品牌结构和零乱的品牌元素紧密化（Aaker 2004），并将鲜明的含义附着于品牌符号上。如果组织联想模糊，品牌个性呆滞乏味，品牌符号仅仅是一个符号，既起不到紧密化的作用，也无法产生象征意义，进而产生品牌符号识别失效。

(3) 关于环境依赖对地理品牌形象的影响（H1），陶瓷（景德镇瓷器）和民间品（潍坊风筝）两类地理品牌，统计意义上并不显著；加工型食品（郟县豆瓣）和农业及农特产品（西湖龙井茶），统计意义上显著。由此可见，我们可以把地理品牌划分为两类，一类是非环境依赖型，包括陶瓷和民间品；另一类是环境依赖型，包括加工型食品和农业及农特产品。对于第一类产品，政府须通过证明商标或集体商标的方式保护地理品牌，企业可以通过异地建厂、采购其他地区的原材料或者和其他地区的生产者建立合作联盟等方式扩大生产规模。对于第二类产品，政府须按照原产地名称保护或集体商标的原则保护地理品牌，企业可以紧密依赖当地的地理环境和原材料，借助原产地名称保护或集体商标提升地理品牌的溢价能力。

(4) 历史传承对地理品牌形象的直接正向影响（H2）完全通过验证。国际公约对地理标志和原产地名称的界定，使我们看到，其保护的产品品质、声誉和特征，主要来源于地理环境，而我国的地理品牌往往拥有深厚的文化内涵，产生的历史比西方国家认定的地理标志要久远得多，如山西清徐县在孔子时代就开始酿醋，大小作坊遍及乡野，明末清初醋圣王来福确定的风格都与悠久的历史有着一脉相承的联系。另外，非环境依赖型地理品牌，在历史传承对地理品牌形象影响的变量关系中，路径系数（景德镇瓷器 0.59，潍坊风筝 0.71）明显高于环境依赖型地理品牌（郟县豆瓣 0.46，西湖龙井茶 0.27），说明前者历史传承对地理品牌形象的贡献明显高于后者，但这并不是实施原产地名称保护的依据，缘于地理品牌的环境依赖特性在消费者看来并不显著，如果对其实施保护，必然会制约企业规模扩张，如对中国日用陶瓷最大的生产基地佛山陶瓷（诞生于新石器时代）实施原

产地名称保护，必然会制约东鹏等著名企业的发展。

(5) 企业品牌市场份额最终不能超过 10% 的重要原因是环境依赖和历史传承对企业品牌认知趋同的直接正向影响。H3 完全通过检验，说明各类顾客群体均对不同类别的地理品牌产生一致评价，即环境依赖对企业品牌认知趋同有直接正向影响。除此之外，受访者认为，非环境依赖型地理品牌，历史传承也会对企业品牌认知趋同产生显著影响。从总样本角度看，H4 通过显著性检验，从顾客类别角度看，年龄 18-25 岁的受访者对此方面的评价更显著。如果说，在前面的讨论中，企业品牌认知趋同存在 3 个内在因素，即信息传播内容的无差异性、产品品牌的趋同化识别特征和产品品牌对企业品牌广度和深度发展的制约，那么可以说，环境依赖和历史传承是企业品牌认知趋同的外在影响因素。

(6) 企业品牌认知趋同对地理品牌形象有直接的正向影响 (H5) 对各类地理品牌和各类顾客没有普遍性。Balachander、Ghose、Erdem 和 Sun 等人的研究是基于一个企业品牌的产品延伸和品牌延伸主题，产品开发和广告等营销战略在一个企业内部具有一贯性和连续性，对应的在加工型食品、陶瓷和民间品领域，众多的企业或个人并不遵守严格统一的质量规程，企业的战略自由度比较大，因此它们的营销行为不会带来地理品牌形象的强化。相反在农业及农特产品领域，原产地名称保护有严格的实施细则，企业或个人必须严格遵守，于是营销行为会对地理品牌形象产生溢出效应。而这一点已被西湖龙井茶样本证实。

4 管理启示

(1) 修正我国原产地名称保护对象。我国原产地名称保护的立法对象包括农业及农特产品，传统工业产品和手工艺品三类，涵盖的范围过大，长远来看制约技术创新和技术发展。在我国的司法实践中，传统工业产品主要指陶瓷和加工型食品，手工艺品主要指民间品。在前面的讨论中，陶瓷和民间品归属于非环境依赖型地理品牌，对其实施原产地名称保护势必约束企业战略决策的自主性，制约企业的规模扩张。对于加工型食品，虽然归属环境依赖型地理品牌，但在原产地名称保护立法中应该区别对待。我们认为，加工型食品实施原产地名称保护的 principle 是，产品品质主要归因于当地所出产的原材料，或者当地历史流传下来的传统工艺，并因使用产于其他地区同样的原材料或者对传统工艺进行革新产品品质发生变化的产品。与此对照，对于不能实施原产地名称保护的加工型食品，可以申请集体商标保护地理品牌。相反，农业及农特产品应该全面强化原产地名称保护。针对原产地名称保护，当前突出的任务是解决国家工商行政管理局和国家质量技术监督局两个主管部门的管辖权冲突，修正立法对象，建立各产品类别的原产地名称保护的实施细则和相应的管理执行机构，以及明确市场规范和加大打击力度。在具体的保护过程中，原产地名称产品的生产可以出现以下两种情况：①主要原材料和加工地均来自同一个地方；②在产品品质不变的情况下，主要原材料产于该地，加工地在其他地方。

(2) 对于那些不能实施原产地名称保护的地理品牌，企业应努力创造品牌的差异化。企业应辨识共享地理品牌情形下企业品牌认知趋同的内外部 5 个影响因素对创建差异化品牌的制约，尽量使用组织联想、品牌个性和品牌符号克服这些结构性障碍。

(3) 企业的产品名称应尽量避免使用“地名+产品名”的命名方式，对产生地理品牌效应的适时调整营销战略。最近几年我国酒水行业明显出现了“地名+产品名”命名产品的现象，如通化野生葡萄酒、宁夏红等。宁夏香山酒业开发的以宁夏枸杞为主要原料的枸杞果酒宁夏红，大规模高强度的广告投放换来的知名度引发宁夏十几家企业竞相生产枸杞果酒，产品命名均为宁夏红，自己的辛苦努力为别人作了嫁衣，说来得不偿失。另外一种情况是，虽然没有采取这种命名方式，但在广告宣传中突出原产地的地理环境和地理特征，进而形成地理品牌（牛永革，蔡静和李蔚 2005）。如伊利集团早期广告主题突出诉求内蒙古大草原概念，美丽的大草原与新鲜健康的牛奶在消费者心智中形成强烈的链接。后来随着规模的扩大势必要求异地建厂，原有大草原概念的品牌价值体现已无法与其的战略转型相一致，必然面临品牌重新定位的课题。伊利在消费者心智中所构建的大草原概念，

其实已演变成拥有巨大价值的地理品牌，后经蒙牛的巧妙借用，短短五年时间蒙牛一举成为中国乳制品的巨头。可见，地理品牌一旦拥有高额的无形价值，由于属于公共产权，最容易被大家共享，无意中给自己创造了许多竞争对手。

(4) 不能突破共享地理品牌的约束，企业成就强势品牌的战略是一种十分危险的行动。地理品牌阻碍企业品牌创建的深度和广度，共享地理品牌是企业品牌认知趋同的充分条件，同时，此种情况下企业品牌还会陷入无力自拔的困境。这些结构性障碍制约企业成就强势品牌的梦想，需要企业深刻识别和认真反省。识别和突破共享地理品牌障碍的典型成功例子是广东凉茶里的王老吉。广东生产凉茶的知名企业达到 300—400 多家，加上部分不是很知名的凉茶生产企业，共有几千家之多。广东凉茶的主要功能是为生活在炎热潮湿的广东人提供排除因气候引发的烦躁情绪和痛苦难耐的身体不适。王老吉是其中一个企业品牌，自 2002 年以来王老吉销售额从 1 个亿增加到 2005 年的 10 个多亿，在全国草本植物饮料市场中占到近 20% 的份额。它是从这样几个方面成功突破共享地理品牌障碍的：①品牌功能性利益超越广东凉茶普遍被人认可的功效，定位于缓解都市快节奏工作压力人们因放纵身体大吃大喝和生活不规律引发的上火；②产品命名杜绝使用地理品牌名称；③广告宣传锁定王老吉，只字不提广东凉茶，使其他共享地理品牌的企业没有奉行坐享其成机会主义政策的可能性；④王老吉的价值主张和品牌个性，其他企业很难模仿，从根本上杜绝了共享地理品牌企业寻求沟通聚点的可能。由此可见，只有企业找到跨越区域差异存在于消费者心智中共性的价值追求，企业品牌隔绝环境依赖和历史传承 2 项外在影响因素，避免运用导致企业品牌认知趋同的 3 个内在因素时，也只有在巨大的财力支持下，才可以设计和运行成就强势品牌的战略。

5 局限性和未来研究方向

共享地理品牌情形下地理品牌形象的影响因素模型是一个动态的过程，我们在本课题研究中没有考虑关联要素的动态影响，也没有考虑关联要素的变动对企业品牌资产的影响程度。

虽然我们对受访者采取了概率抽样的方法抽取样本，但对地理品牌研究对象实施概率抽样的条件还不具备，原因在于各自领域涵盖的具体地理品牌大部分原产地之外的消费者并不清楚相关信息。

本研究采用横断调研法而没有采用纵断调研法，无法对概念模型中各潜变量之间的因果关系做出完全肯定的结论，但可以判断各潜变量是否存在显著的相关关系。

本研究产生的创新性成果，可以作为企业管理理论工作者今后的研究平台。我们认为今后的研究方向应该是以下几个方面：①虽然我们花大量时间和经费总结出概念模型和一些重要结论，但企业管理理论工作者还需要长期跟踪研究，深入分析基于共享的地理品牌形象和企业品牌认知趋同的影响因素，探索此种结构下企业品牌识别创建的模式。②开发地理品牌原产地名称保护的市场测试体系。我们的研究揭示了实施原产地名称保护需要对原产地名称产品进行市场测试的必要性。当前我国原产地名称保护的申请和批准程序还没有把对该原产地名称产品实施市场测试工作纳入法定项目，审批的标准没有考虑到消费者的价值判断。

参考文献

1. 中华人民共和国国家质量检验检疫总局公告（2002 年第 24 号）
2. 陈忠华, 山西老陈醋的现代危机. 经济参考报, 2004 年 9 月 1 日
3. 殷朴涵. 法国原产地名称与其品牌. 中国商标, 1999(1): 48-50.
4. 迈克尔·波特, 高登第等译. 竞争论. 北京: 中信出版社, 2003.
5. 卫聪玲, 张军. 证明商标对原产地名称的法律保护. 北京市政法管理干部学院学报, 2001, 25(1): 31-34.
6. 吴春岐. 地理标志及原产地名称等相关概念的探究. 山东大学学报(哲学社会科学版), 2003(4): 94-97.
7. 程子杰. 论原产地的法律意义. 武汉船舶职业技术学院学报, 2005(1): 23-31.
8. 柯美金. 谈原产地名称. 中国工商管理研究, 1996, 46(8): 36-37.
9. 熊明华. 地域品牌的形象建设与农业产业化. 中国农业大学学报, 2004(2): 26-29.

10. 夏曾玉, 谢健. 区域品牌建设探讨——温州案例研究. 中国工业经济, 2003, 187(10):43-48.
11. 马鸿飞, 崔文丹. 品牌认知的理论框架及应用前景. 商场现代化, 2006, (454)1:175-176.
12. 牛永革, 李蔚. 低介入度状态下的地理品牌和企业品牌——以山西老陈醋为例. 经济管理, 2005(9):93-96.
13. 牛永革, 蔡静, 李蔚. 伊利, 品牌软肋. 企业管理, 2005(1):36-43.
14. 韩小芸, 汪纯孝. 服务性企业顾客满意感与忠诚感关系. 北京: 清华大学出版社, 2003: 72.
15. Aaker, David 吕一林译. 创建强势品牌. 北京: 中国劳动社会保障出版社, 2004.
16. Keller, Kevin Lane, 李乃和等译. 战略品牌管理. 北京: 中国人民大学出版社, 2003.
17. Riezebos, Rik 李家强译. 品牌管理. 北京: 机械工业出版社, 2004.
18. Stoll, Robert 汪泽译. TRIPs 有关地理标志规定的实施. 中华商标, 2000(3):38-41.
19. Aaker, David A. (1991), *Management Brand Equity: Capitalizing on the Value of a Brand Name*. New York: Simon & Schuster.
20. Bagozzi, Richard P., and Youjae Yi (1988), "On the Evaluation of Structural Equation Model," *Journal of the Academy of Marketing Science*, 16 (1), 74-94.
21. Balachander, Subramanian and Sanjoy Ghose (2003), "Reciprocal Spillover Effects: A Strategic Benefit of Brand Extensions," *Journal of Marketing*, 67(January), 4-13.
22. Bilkey, Warren J. and Erik Nes (1982), "Country-of-Origin on Product Evaluations," *Journal of International Business Studies*, 13(1), 89 - 99.
23. Birks, Susan(2004), "International Trade Argument Threatens Name Protection," *Food Manufacture*, 79(12), 5-6.
24. Campbell, Donald t. and Donald W. Fiske (1959), "Convergent and Discriminate Validation by Multitrait-Multimethod Matrix," *Psychological Bulletin*, 56(2), 88.
25. Dobni, Dawn and George M. Zinkhan (1990), "In Search of Brand Image: A Foundation Analysis," *Advances in Consumer Research*, 17(1), 110-119.
26. Enescu, Lucian and Daniel Plosca (1998), "Registering Certification Trade marks," *Managing Intellectual Property*, 77(March), 58.
27. Erdem, TÜlin and Baohong Sun(2002), "An Empirical Investigation of the Spillover Effects of Advertising and Sales Promotions in Umbrella Branding," *Journal of Marketing Research*, 39(November), 408-420.
28. Erickson, Gary M., Johny K. Johansson and Paul Chao(1984), "Image Variables in Multi-attribute Product Evaluation: Country of Origin Effect," *Journal of Consumer Research*, 11(2), 694-699.
29. Fornell, Claes and David F. Larcker (1981), "Evaluating Structural Equation Models with Unobservable Variables and Measurement Error," *Journal of Marketing Research*, 18(1), 44.
30. Hair, Joseph F. Jr., Rolhp E. Anderson, Ronald L. Tatham, and William C. Black(1998), *Multivariate Data Analysis*. New Jersey: Prentice Hall.
31. Keller, Kevin Lane(1993), "Conceptualizing, Measuring, and Managing Customer-based Brand Equity," *Journal of Marketing*, 57(January), 1-22.
32. Kireeva, Irina and Paolo Vergano (2004), "WTO Negotiations with Respect to Geographical Indications and Russia's Position on the Protection of Appellations of Origin," *Review of Central & East European Law*, 29 (4) , 475 - 496.
33. Kotler, Philip (1994), *Marketing Management: Analysis, planning, implementation and control*. 8th ed. New Jersey: Prentice-Hall.
34. Lehman, Donald R. and Yigang Pan(1994), "Context Effects, New Brand Entry, and Consideration Sets," *Journal of Marketing Research*, 31(August), 364-374.
35. Morrin, Maureen(1999), "The Impact of Brand Extensions on Parent Brand Memory Structures and Retrieval Processes," *Journal of Marketing Research*, 36(4), 517-525.
36. Nagashima, Akira(1970), "A Comparison of Japanese and U. S. Attitudes Toward Foreign Products," *Journal of Marketing*, 34(1), 68-74.
37. Newman, Joseph W. (1957), "New Insight, New Progress for Marketing," *Harvard business*

- review*, 35(6), 95-102.
38. Nunnally, Jum C. (1967), *Psychometric theory*. New York: McGraw-Hill.
 39. Nunnally, Jum C. and Ira Bernstein (1994), *Psychometric Theory*. New Jersey: McGraw-Hill.
 40. Parameswaran, Ravi and Attila Yaprak(1987), "A Cross-National Comparison of Consumer Research Measures," *Journal of International Business Studies*, 18(1), 35-49.
 41. Peterson, Robert A. and Alain J.P. Jolibert (1995), "A Meta-Analysis of Country-of-Origin Effects," *Journal of International Business Studies*, 26(4), 883-900.
 42. Pitta, Dennis A. and Lea Prevel Katsanis (1995), "Understanding Brand Equity for Successful Brand Extension," *Journal of Consumer Marketing*, 12(4), 51-64.
 43. Pyrza, Andrzej(2001), "Protecting Geographical Indications," *Managing Intellectual Property*, 105(Dec2000/Jan2001), 47.

Empirical Study on Image Influential Factors Based on Mutual Geographical Brand

Niu Yongge, Li Wei

(Business school of Sichuan university, chengdu 610064, china)

Abstract This paper puts forward the concept of geographical brand from the angle of marketing, and validates the model of image relevant factors based on mutual geographical brand through SEM study. It also points out the real reason why there is no more than 10% share of market enterprise brands under the condition of mutual geographical brand. The result of empirical study proves three points: firstly, geographical brand is usually prestigious in consumers' mind while consumers' cognition toward enterprise brand tends to be assimilated under the situation of mutual geographical brand; secondly, dependence on environment and historical succession influence the image of geographical brand directly and positively; thirdly, dependence on environment and historical succession also have direct and positive effect on the assimilation of the cognition of enterprise brand.

Key words Geographical Brand; Appellations of Origin; Strong Brand; Enterprise Brand

附录：西湖龙井茶市场调查问卷

尊敬的女士/先生：

您好！我们是四川大学工商管理学院市场调查小组，希望能得到您的配合，了解您对西湖龙井茶的一些看法。对我们的帮助，我们将在未来的时间给予回报！请您根据我们提供的小知识和您自己从各种渠道了解到的信息，提出自己真实的看法，对您的回答我们将严格保密。以下的问题没有对错之分，请您根据自己的真实想法，在选定的数字上画“0”，对您的支持与合作，我们表示真诚的感谢！

甄别：①第一次接受有关地理品牌形象的调查；②受访者的老家不是地理品牌的原产地。

被访者姓名_____（请签名） 联系电话_____

家庭住址_____市_____区_____街

访问员姓名_____ 班级_____

陪访员姓名_____ 班级_____

访问时间_____月_____日 _____开始_____结束

访问时长_____分钟

一、请您根据自己的判断和感受回答下列问题（1-7 表示您同意的程度：7 表示完全同意，1 表示完全不同意）

- | | | | | | | | |
|----------------------|---|---|---|---|---|---|---|
| 1、原产地的原材料非常适合制作西湖龙井茶 | 7 | 6 | 5 | 4 | 3 | 2 | 1 |
| 2、原产地的气候非常适合生产西湖龙井茶 | 7 | 6 | 5 | 4 | 3 | 2 | 1 |

备注：郫县豆瓣、潍坊风筝、景德镇瓷器的市场调查问卷与本份问卷相同，只是将问卷中所有提到西湖龙井茶的地方更换为相应的地理品牌。